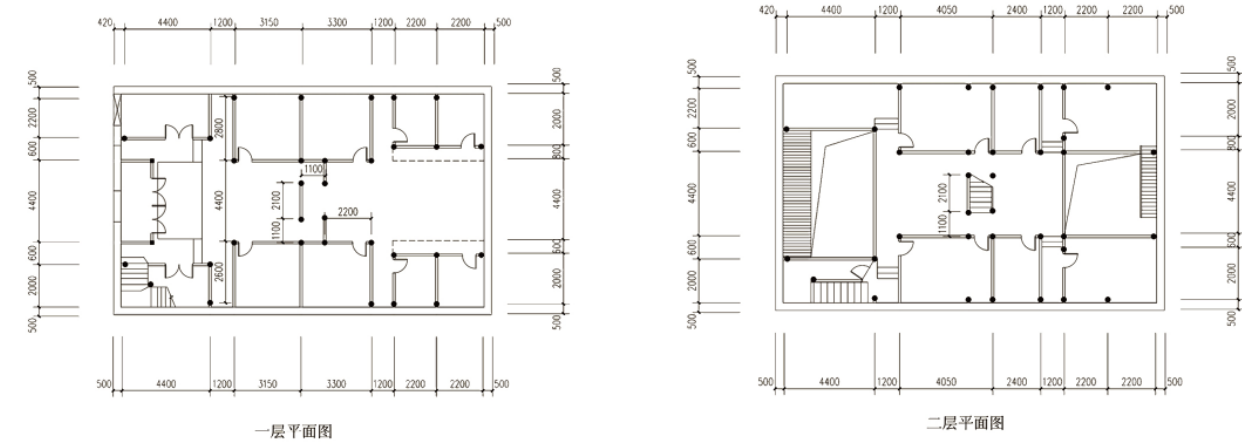




跨地域構築文化與設計——基于閩東傳統建築研究的度假會議中心設計 1

階段一 閩東建築 Mindong Building

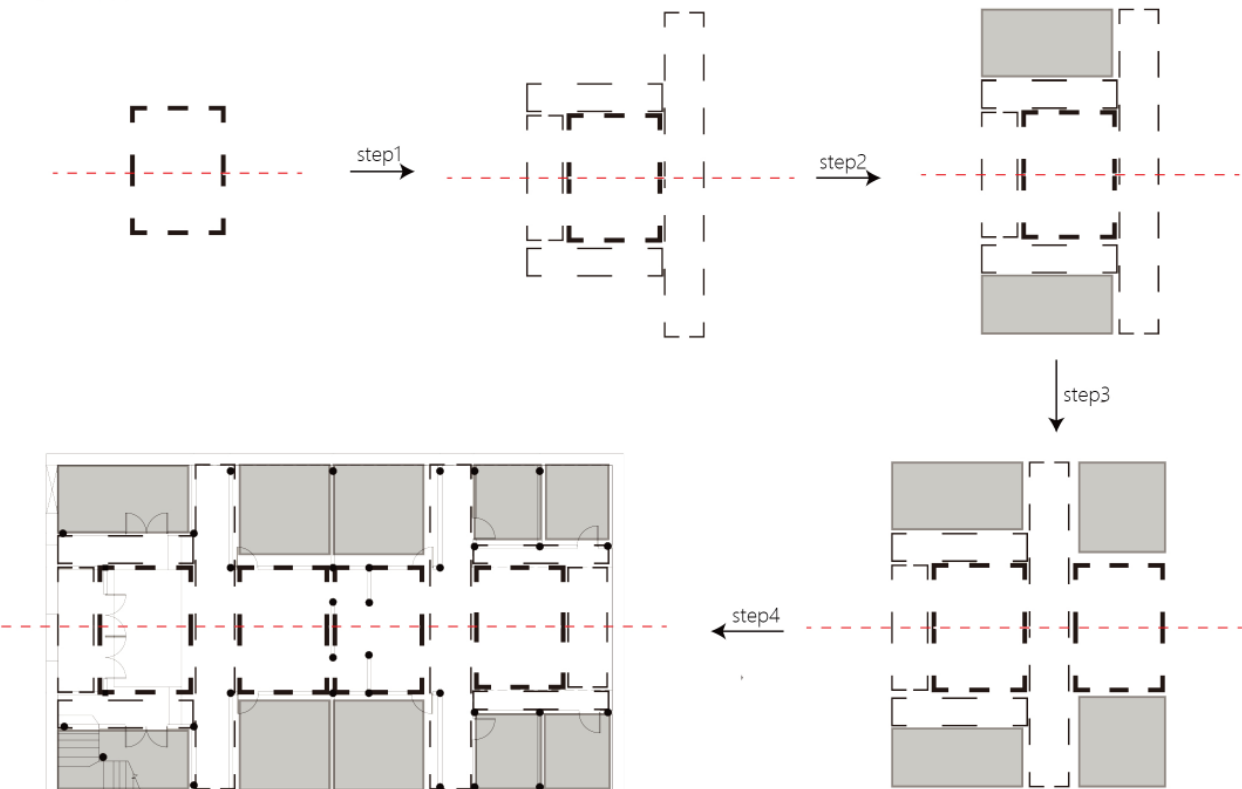
霍童“云蒸霧蔚”民居



“云蒸霧蔚”古民居位于霍童古街36号，住宅小巧玲珑，布局完整，平面三进三开间。

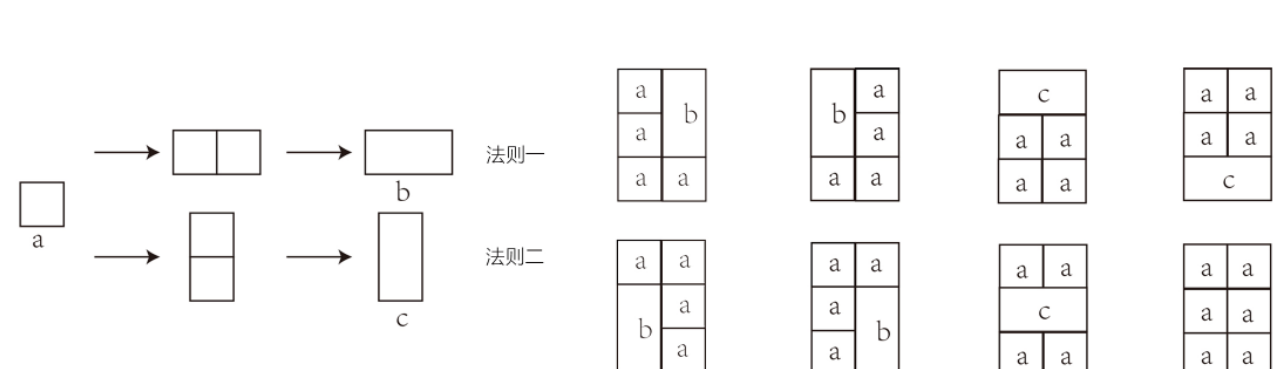
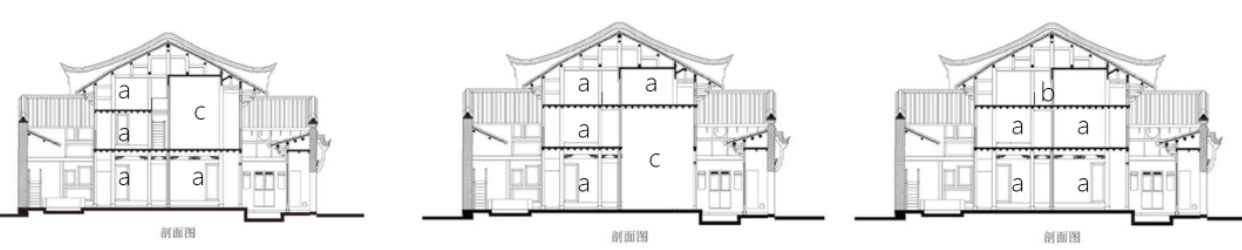


空间规则 水平向度

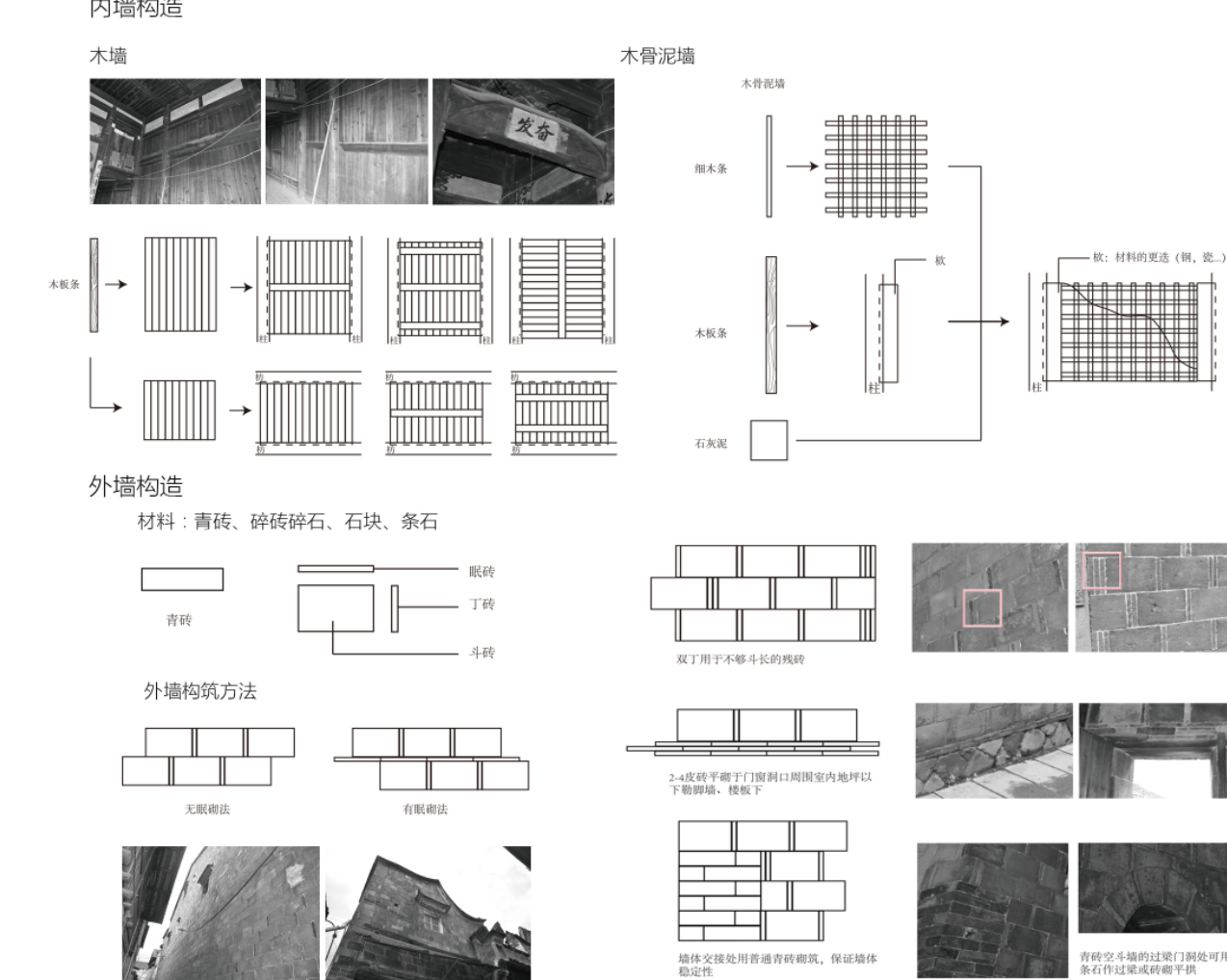


step1: 生成空间
step2: 生成屋空间
step3: 廊架天井与@between
step4: mino形成空间
Summary: 廊空间between于廊与屋空间

垂直向度

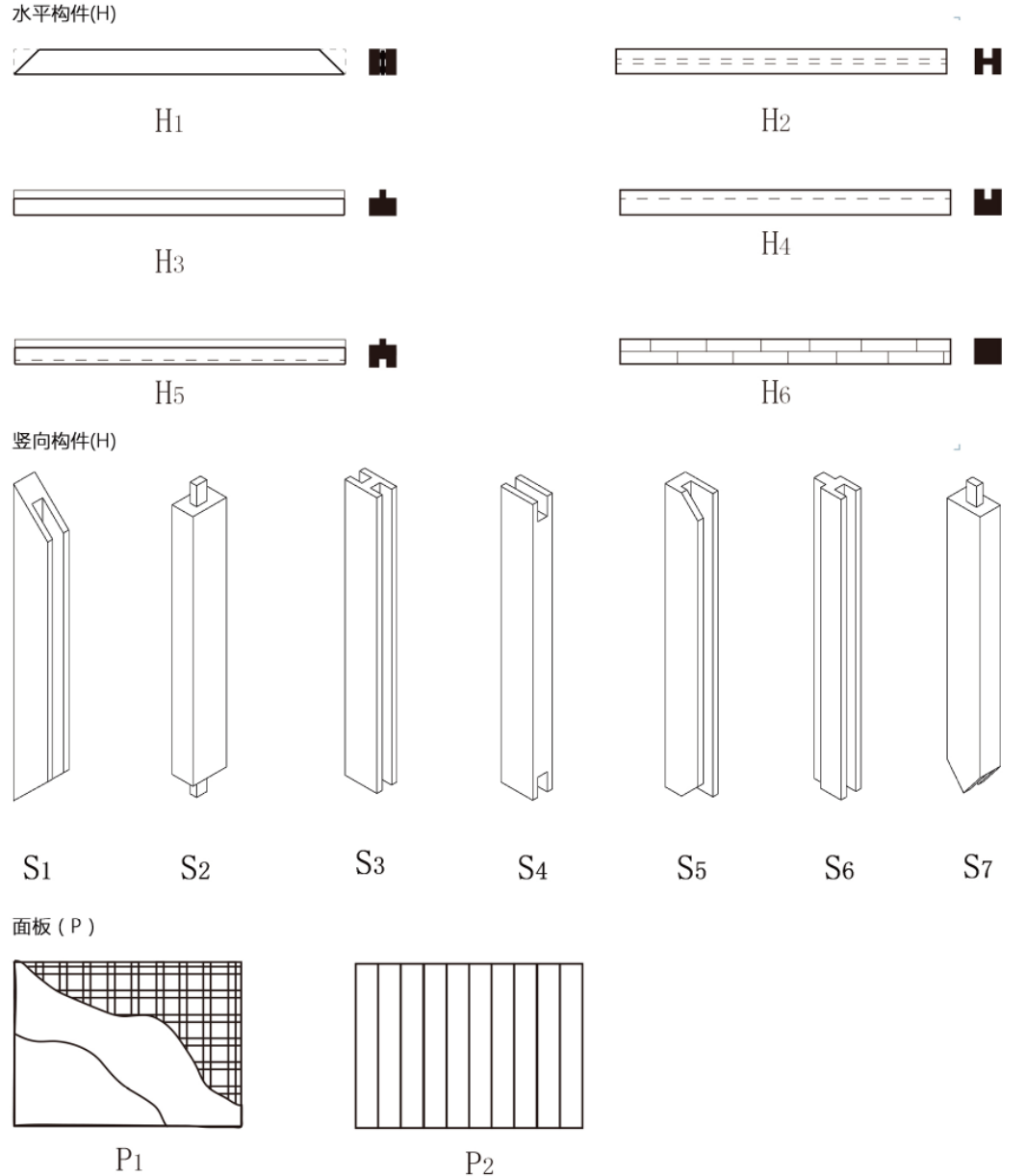


构造规则

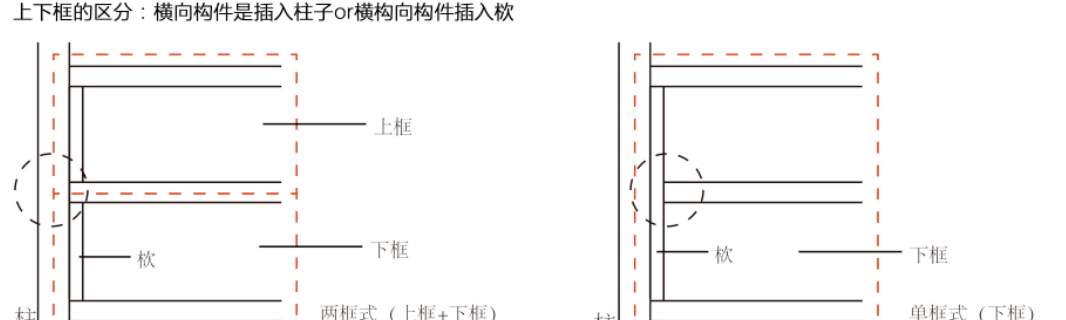


階段二 構造研究 Structural Study

墙元素的构造规则

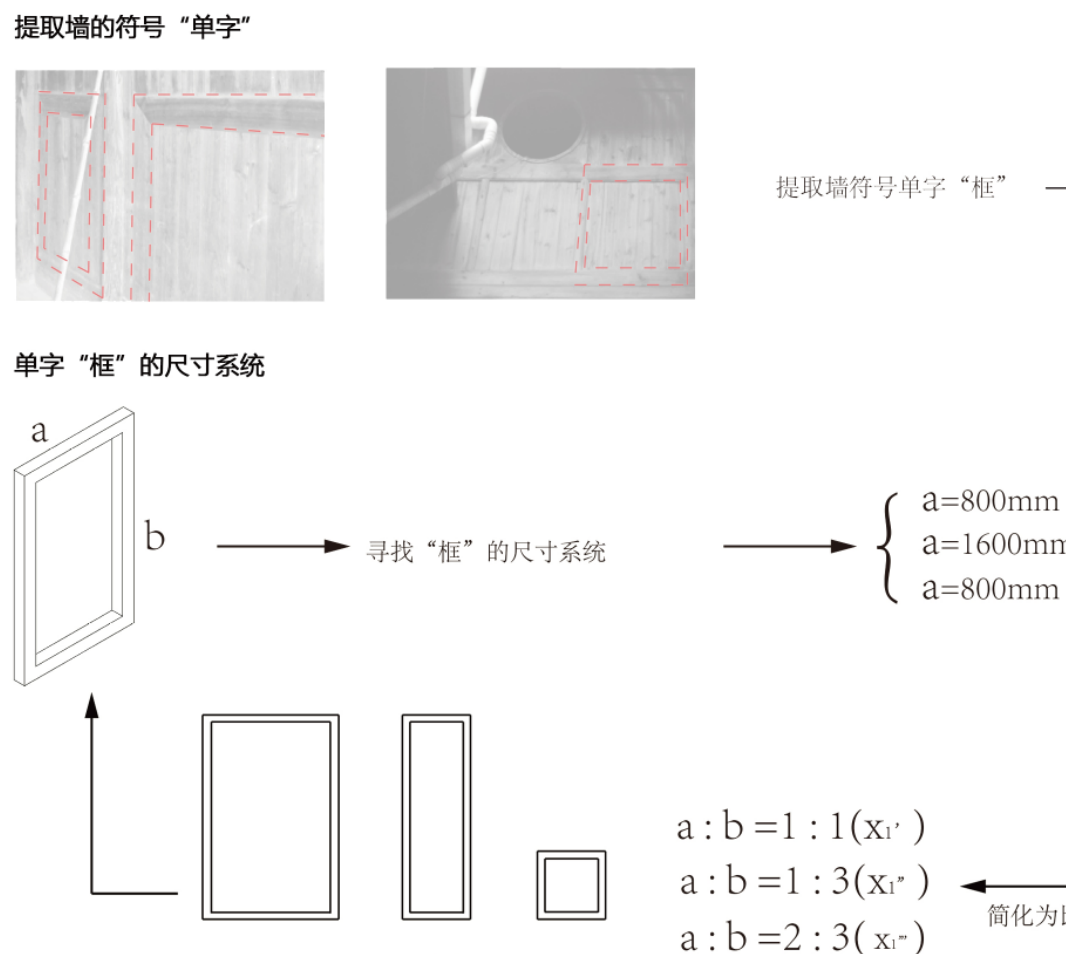


墙元素构件的组合规则

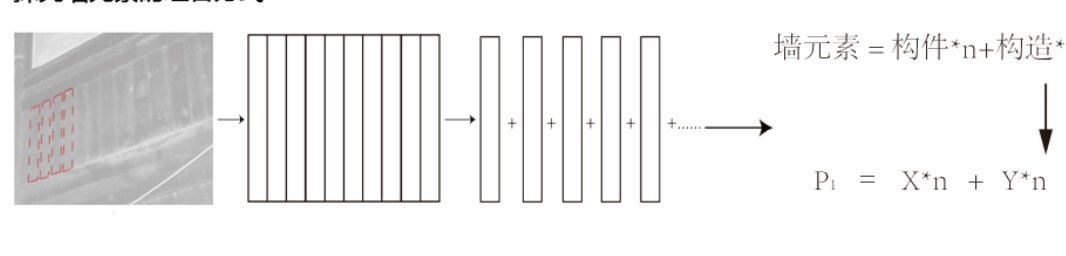


階段二 構造設計 Structural Design

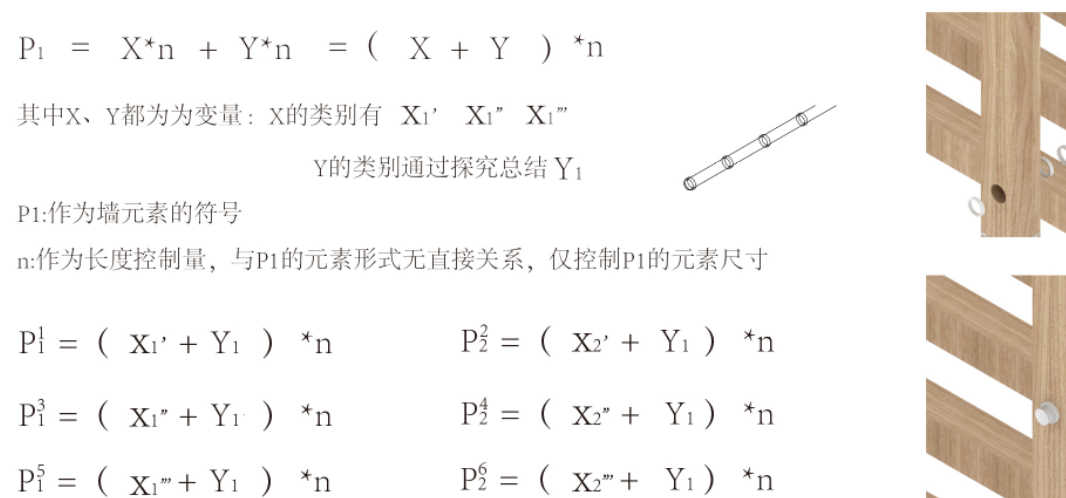
提取墙的符号“单元”



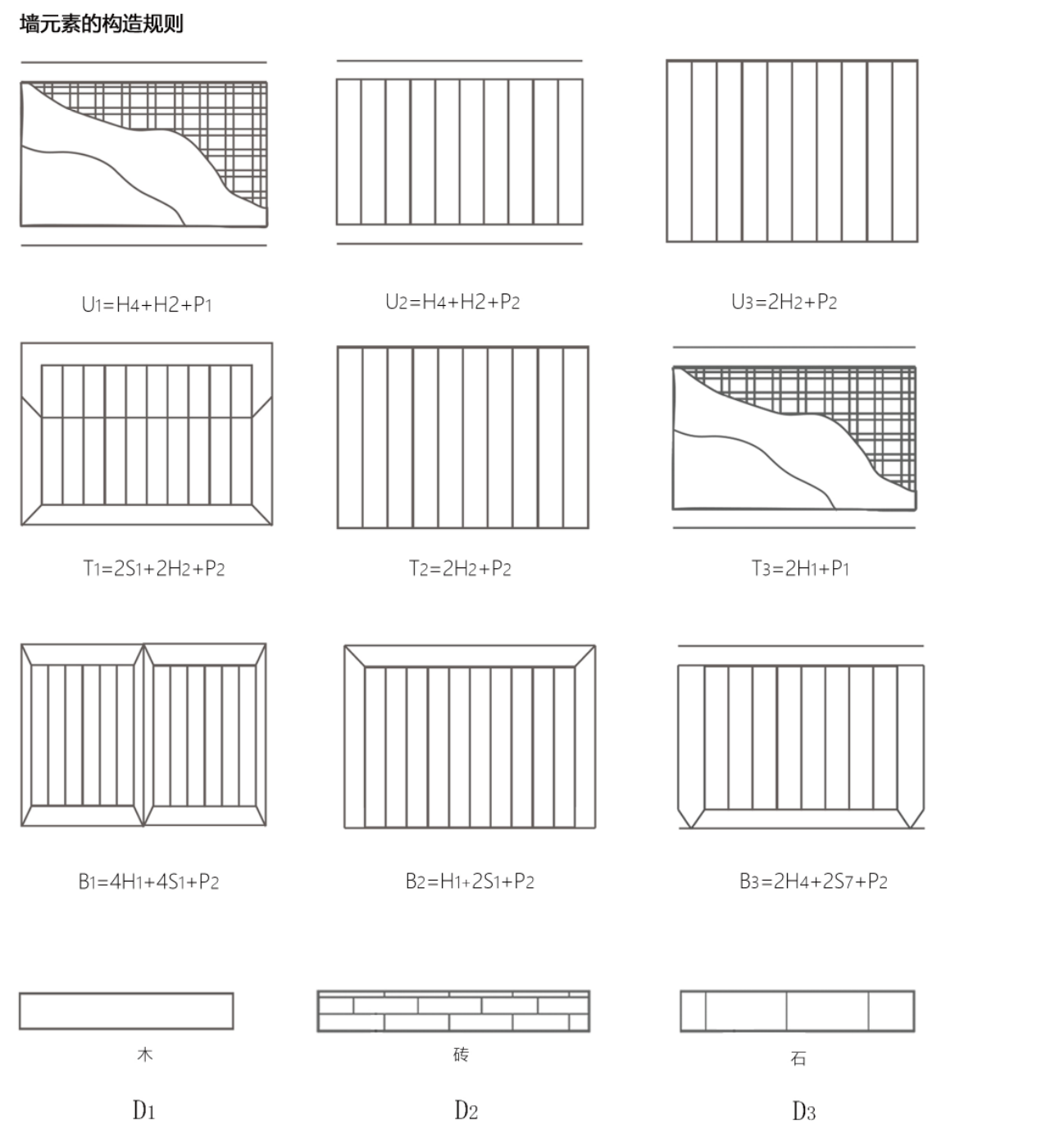
探究墙元素的组合方式



单元“框”的组合应用



墙元素的构造规则

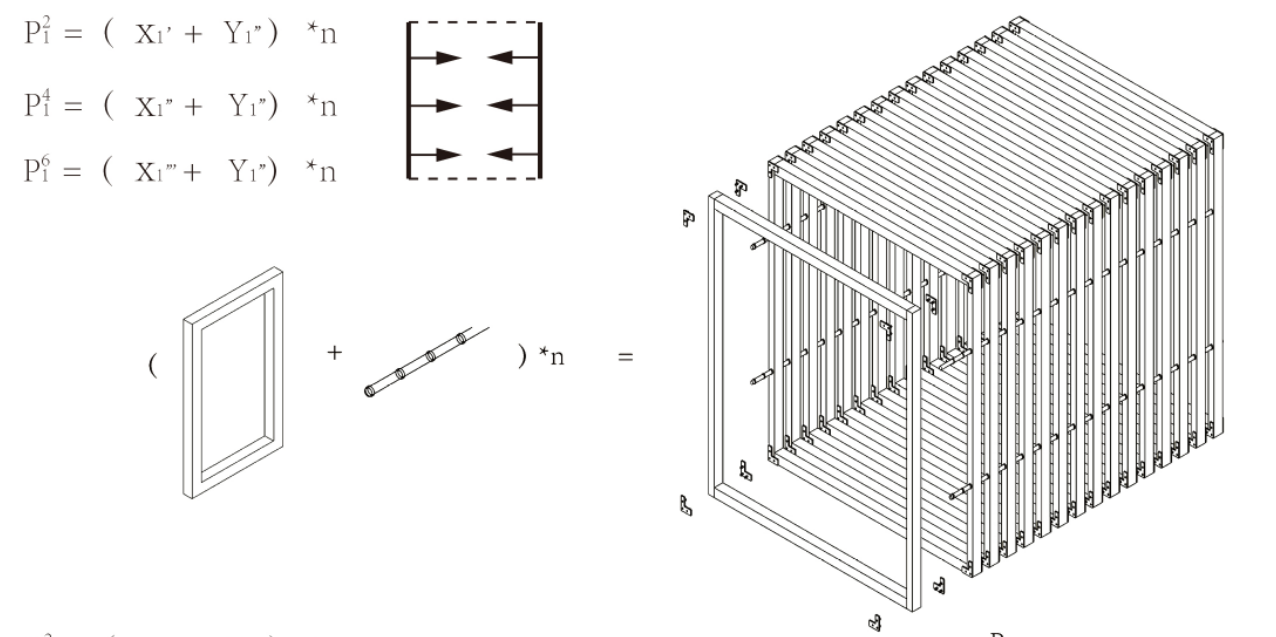


霍童 (a)

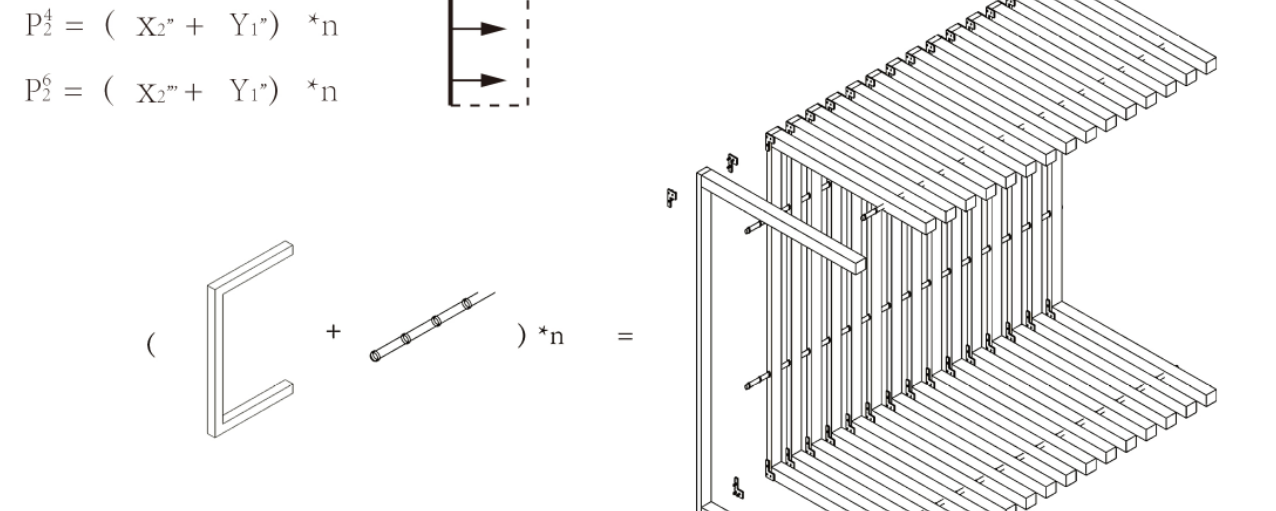


a1=U2+B4+D1 a2=B1+T2 a3=U2+T2 a4=B1+T1

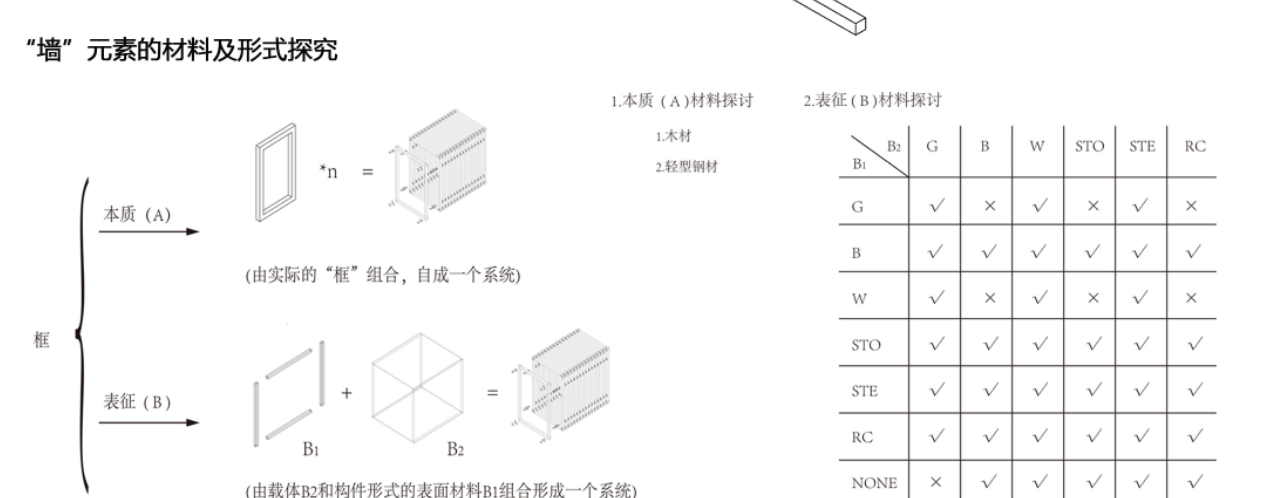
提取墙的符号“单元”



探究墙元素的组合方式



单元“框”的组合应用



阶段三 基地分析 Base Analysis

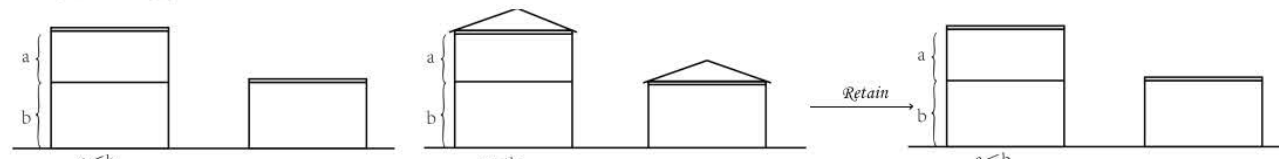
花竹村调研



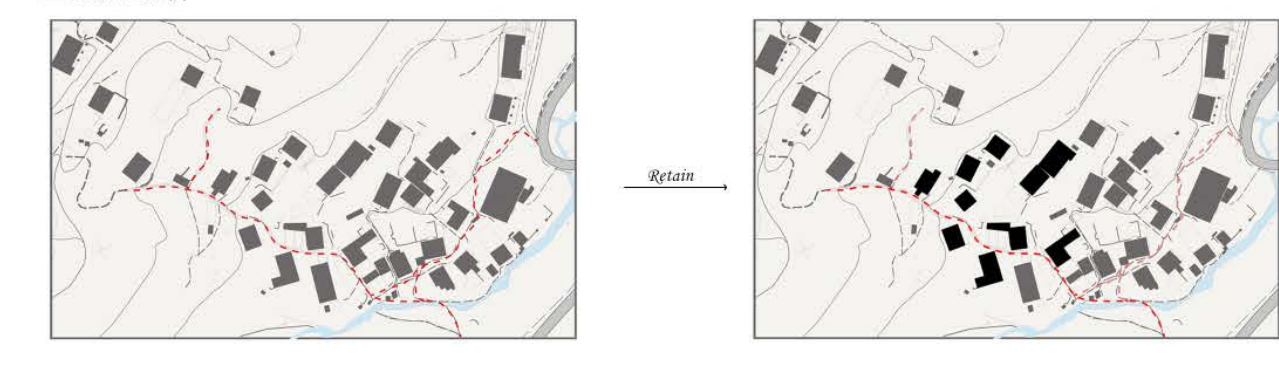
基地现状分析



既有建筑分析

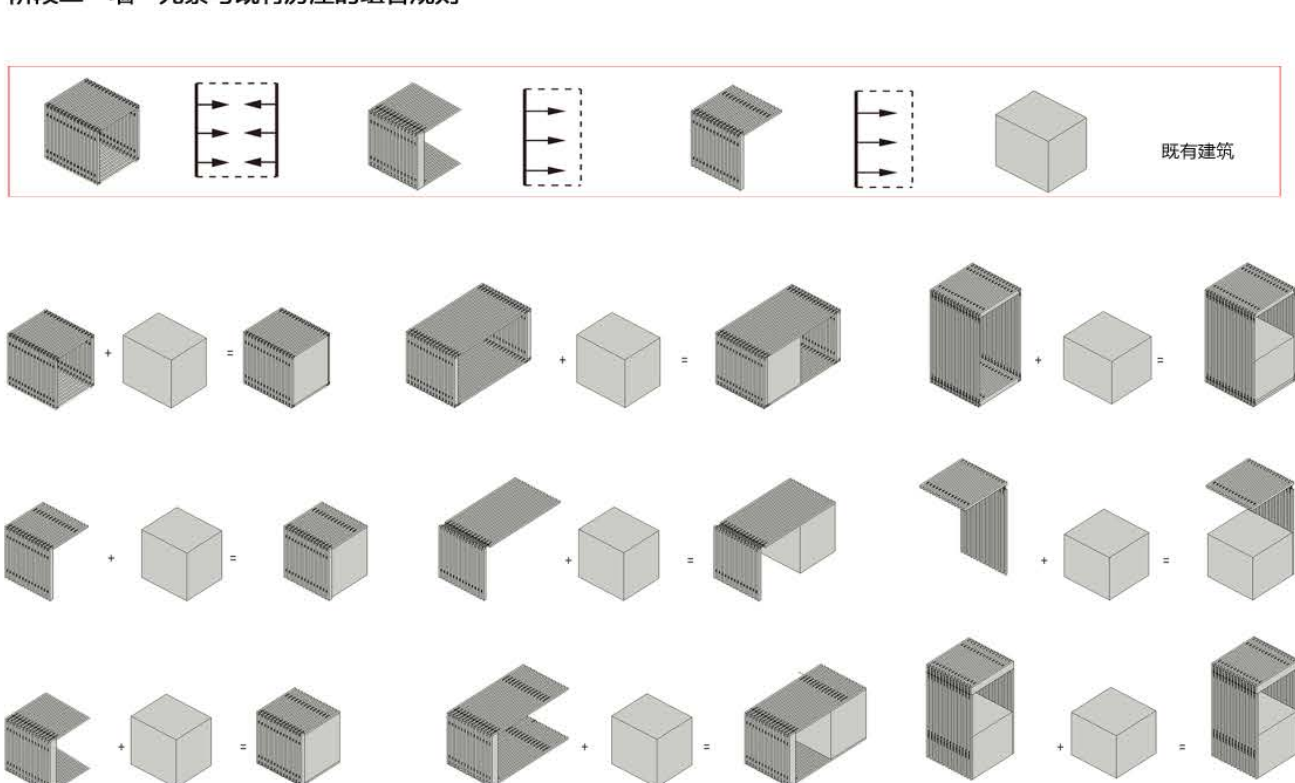


基地肌理分析

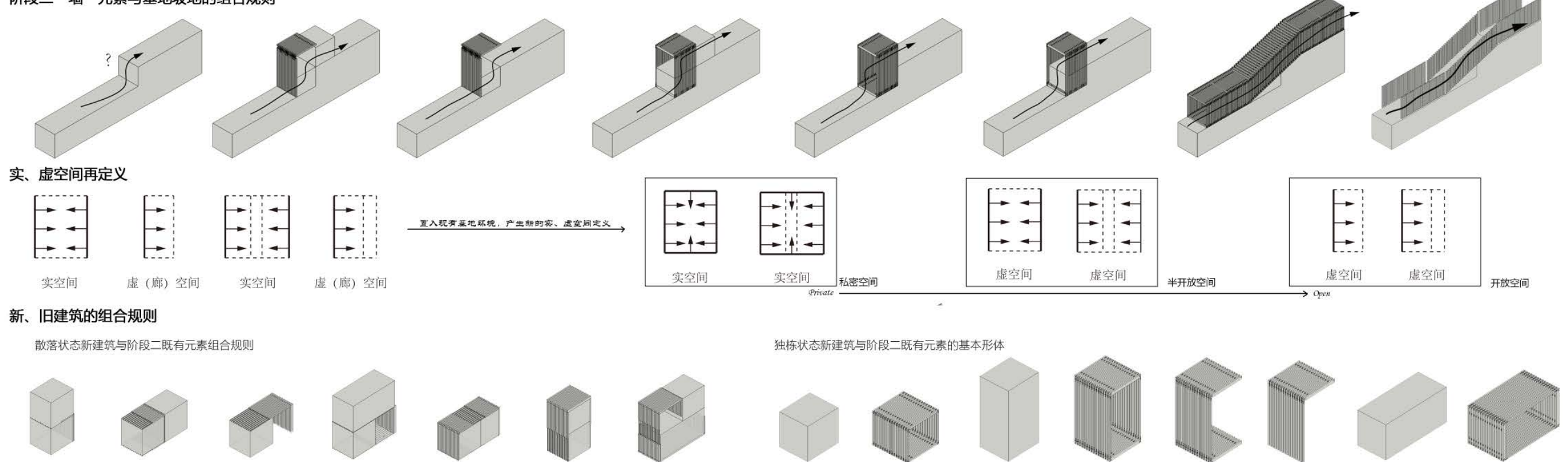


阶段二 概念推演 Concept Deduction

阶段二“墙”元素与既有房屋的组合规则

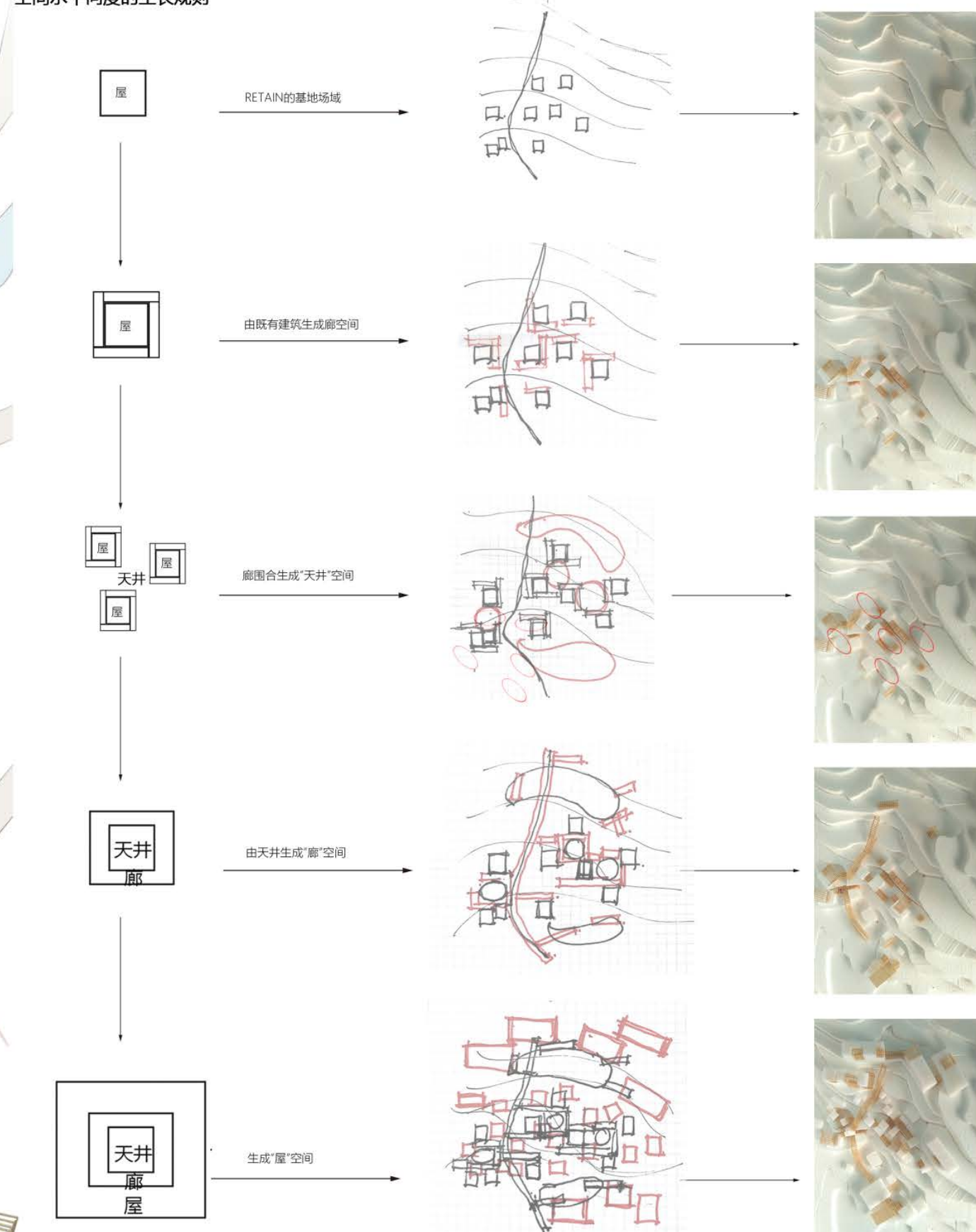


阶段二“墙”元素与基地坡地的组合规则



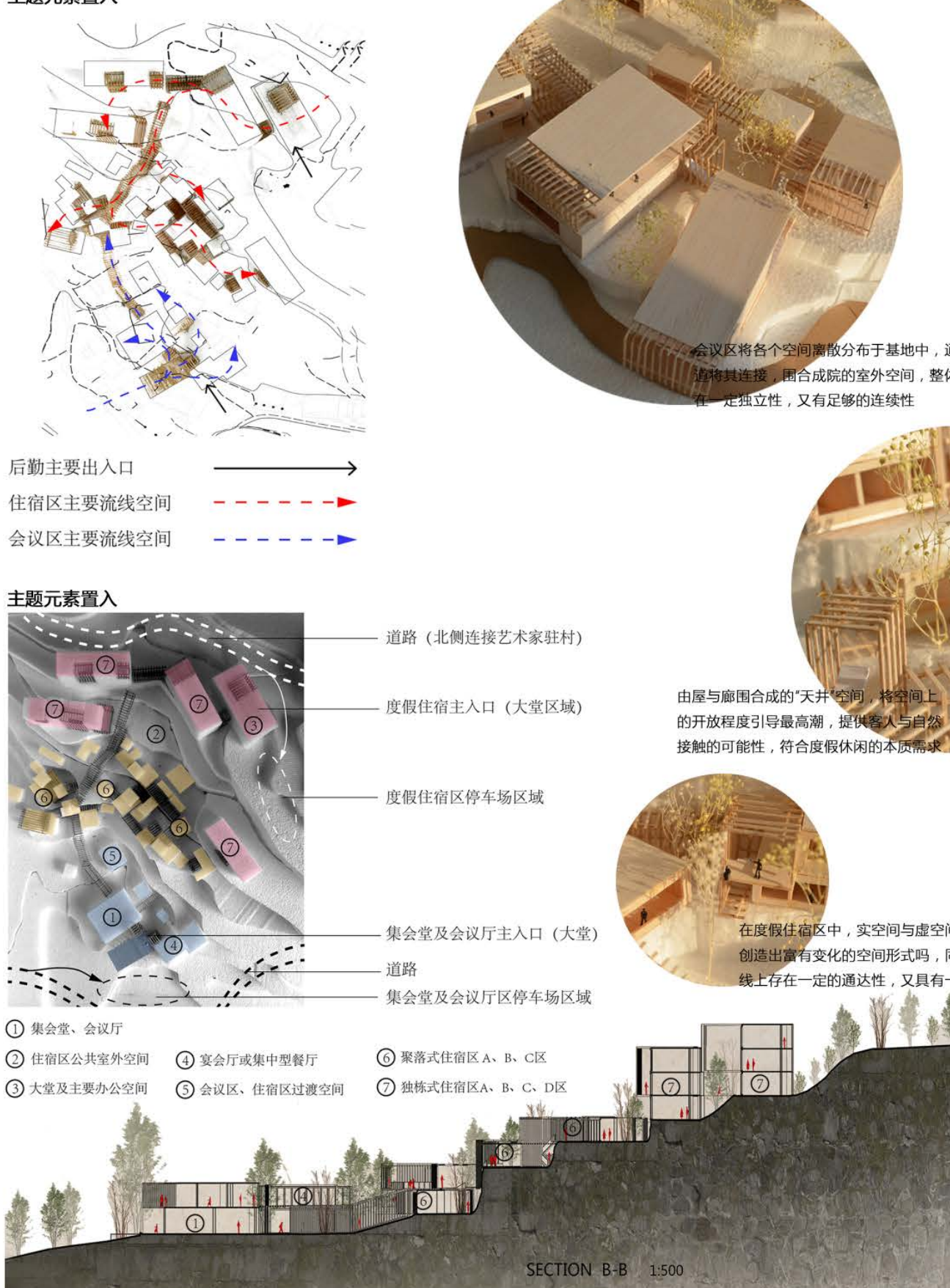
阶段三 设计推演 Design Deduction

空间水平向度的生长规则



阶段三 设计演示 Design Demonstration

主题元素置入



Cross - regional cultural building and Design 2



THE DESIGN OF RESORT CONVENTION CENTER